

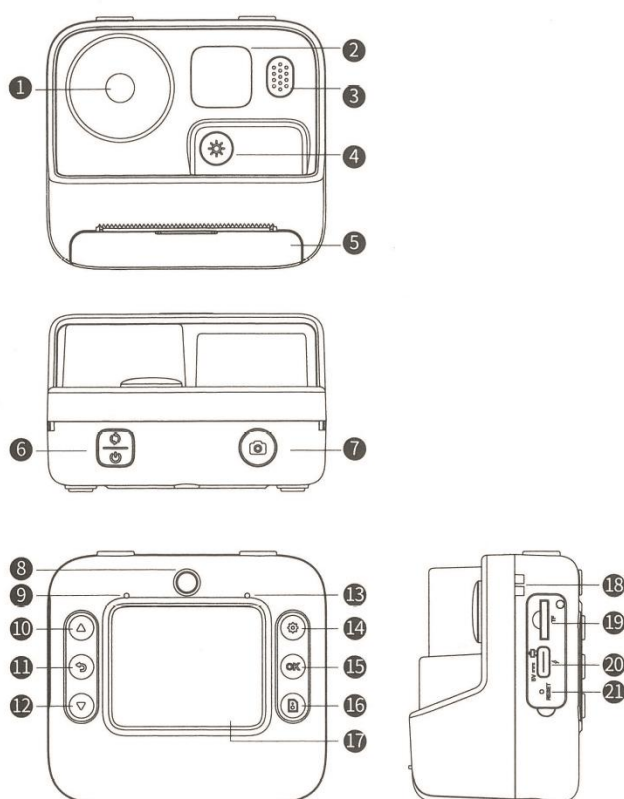
# Cámara digital para niños – K27



## Manual del usuario

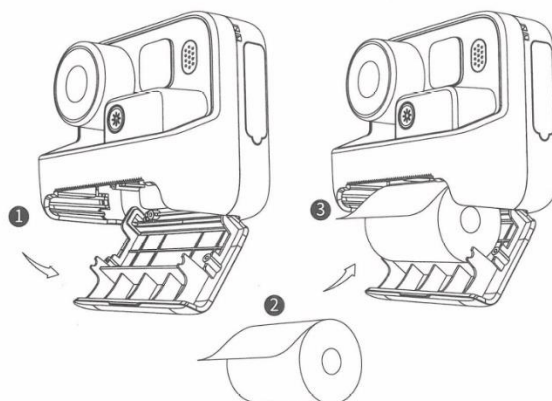
Lea atentamente las instrucciones antes de utilizar el producto.

### Descripción:



1. Lente, 2. Luz de relleno, 3. Altavoz, 4. Tecla de conmutación de la luz de relleno, 5. Ranura para papel de impresión, 6. Tecla de encendido/apagado, Tecla de conmutación de la lente, 7. Tecla del obturador, 8. Lente, 9. MIC, 10. Tecla Arriba, 11. Tecla Atrás, 12. Tecla Abajo, 13. Indicador luminoso, 14. Tecla Set, 15. Tecla OK, 16. Tecla Imprimir, 17. Pantalla, 18. Orificio para cordón, 19. Ranura para tarjeta TF, 20. Interfaz Tipo-C, 21. Tecla Reset.

## Montaje del papel de impresión:



## Descripción funcional:

**Tecla de encendido/apagado / Tecla de cambio de lente:** Mantenga pulsada la [tecla de encendido/apagado] para encender/apagar la cámara; Pulse brevemente la tecla de apagado para cambiar el lente trasero / frontal.

**Toma de fotos/ Lapso de tiempo:** Pulse brevemente [Tecla de disparo] para el modo de disparo; Pulse la [Tecla de ajuste] para entrar en el modo de ajuste, active la función de lapso de tiempo en el menú

**Filtros / Fotogramas de dibujos animados Toma de fotos:** En el modo de disparo Pulse la [tecla Arriba] para cambiar los fotogramas de dibujos animados; Pulse brevemente la [tecla Obturador], para disparar Pulse la [tecla Abajo] para entrar en el modo de filtro, Pulse brevemente la [tecla Obturador] para disparar.

**Impresión de fotografías / Impresión de álbumes:** En el modo de disparo Pulse la [tecla Imprimir] para iniciar el modo de impresión; Pulse la [tecla del obturador] para realizar una impresión; En la pantalla del álbum, seleccione la foto que desea imprimir y pulse la [tecla Imprimir] para imprimir la foto.

**Álbumes / Atrás:** En el modo de disparo: Pulse brevemente [tecla Atrás] para entrar en el modo álbum; Pulse la tecla arriba/abajo para ver. En otros modos pulse brevemente [tecla Atrás] para volver a la función.

**Grabación de vídeo / Reproducción:** En el modo de disparo mantenga pulsada la [tecla del obturador]; para entrar en el modo de vídeo pulse brevemente la [tecla del obturador]; para grabar vídeo: En la pantalla del álbum, seleccione el archivo de vídeo. Pulse la [tecla OK] para reproducir el vídeo.

**Modo luz de relleno:** Pulse brevemente la tecla [Encender/Apagar luz de relleno] para encender o apagar la luz de relleno. Pulse la tecla [Configurar] para entrar en el modo de configuración. Modo de luz de relleno: apagado, encendido, luz constante

**Ajustes de menú:** Pulse brevemente la tecla [Configurar] para acceder al modo de configuración. Configure la intensidad de impresión, el tamaño de la imagen, el lapso de tiempo, el disparo

continuo, la etiqueta de fecha, la luz de relleno de sonido, la fecha y la hora, el idioma y el modo de formato

**Borrar documento:** En la pantalla del álbum, seleccione el archivo que desea borrar. Pulse la [tecla Configurar] para entrar en la pantalla de borrado. Pulse la [tecla OK] para borrar.

**Configuración del menú:** Pulse la [tecla de ajuste] para entrar en el modo de ajuste. Pulse brevemente la [tecla OK] para entrar en el ajuste de fecha y hora. Pulse brevemente la [tecla arriba/abajo] para ajustar la hora y la fecha. Pulse brevemente la [tecla OK] para desplazarse a la derecha. Guarde el ajuste y vuelva al nivel anterior

**Formatear:** Formatear la tarjeta TF y borrar todas las fotos y vídeos de la cámara. (Tenga en cuenta que esta acción no puede ser irrevocable.) Realice una pulsación larga en [Menú] para entrar en el menú y elegir si desea formatear la tarjeta TF y, a continuación, haga clic en [Tecla OK] para confirmar.

**Reset:** Si la pantalla LCD se congela y los botones no funcionan, pulse ligeramente el [Reset] con un alfiler eyector. Pulse el [ON/OFF] para reiniciar la cámara.

**Carga:** Cuando la batería está baja o la cámara se apaga automáticamente. Utilice el adaptador para recargar la batería: La función de carga rápida no es compatible. Durante la carga, la luz indicadora es roja durante la carga y se apagará cuando esté completamente cargada. Cuando está en uso, la luz indicadora está siempre encendida en azul.

### **Instalación de la tarjeta TF y precauciones:**

1. Por favor, inserte la tarjeta TF en la ranura de la tarjeta TF en la dirección correcta hasta que la tarjeta TF quede fija en la ranura. La tarjeta TF debe ser una tarjeta de alta velocidad por encima de C10 para ser utilizado. Por favor, no conecte o desconecte la tarjeta TF mientras la máquina está trabajando, a fin de evitar daños a la máquina y la tarjeta TF.
2. Por favor, preste atención a la dirección de instalación de la tarjeta TF. Instalar la tarjeta desde el lado equivocado puede causar daños a la tarjeta, la ranura y la cámara.
3. La cámara establecerá la tarjeta TF como dispositivo de almacenamiento prioritario. Los datos originales previos de la tarjeta TF pueden no ser identificados. Por lo tanto, haga una copia de seguridad de los archivos antes de la instalación.
4. Si la tarjeta TF es incompatible con la máquina, por favor formatee la tarjeta TF o utilice una nueva tarjeta TF.

### **Parámetros:**

Nombre del producto: Cámara e impresora infantil

Modelo No: K27

Pantalla: 2.0"

Función: Foto / vídeo / impresión

Tamaño del papel: 57x25mm

Capacidad de la batería: 1400mAh

Tiempo de uso: Alrededor de 4,0 horas

Tiempo de carga: Alrededor de 2,0 horas

Tiempo de grabación: Alrededor de 2,5 horas

Soporte máximo para tarjeta TF: 32Gb

Peso de la cámara: 181.8g

Voltaje de carga: 5V/1A

## **Precauciones:**

1. Compruebe regularmente la integridad del juguete. Si hay partes dañadas evidentes, por favor, deje de usarlo y manténgalo alejado de los niños. No deje que los niños jueguen con juguetes desintegrados, dañados o deformados para evitar la ingestión accidental, asfixia y otros peligros.
2. La batería no extraíble incorporada sólo puede utilizarse y cargarse bajo la supervisión de un adulto.
3. Cuando los niños estén jugando, por favor no se acerquen a zonas muy calientes o al fuego.
4. No almacenar en un lugar cerca del fuego, alta temperatura y humedad.
5. Si observa que la velocidad es lenta o anormal, por favor, cárguela oportunamente.
6. El interruptor de encendido debe apagarse después de cada uso.
7. Si no va a utilizar la cámara durante mucho tiempo, cargue completamente la batería antes de apagar el interruptor.

**Precauciones de seguridad para el uso y la carga de la batería:** Los juguetes no deben ser utilizados por niños menores de 3 años; esta cámara tiene una batería de polímero de 3,7V/1400mAh incorporada, que no puede desmontarse ni sustituirse. Si se daña, póngase en contacto con un servicio autorizado para su reparación.

Los juguetes no pueden conectarse a más de una fuente de alimentación de 5V; Los juguetes sólo pueden utilizar el transformador recomendado (especificación recomendada: DC 5V 1000mA); Los transformadores no son juguetes; El cargador debe ser utilizado por un adulto o bajo la supervisión de un adulto; Es necesario comprobar regularmente que los cables, enchufes, carcasas y otras partes del cargador no estén dañados.

Si se detectan daños, deje de utilizarlo hasta que finalice la reparación.

**Mantenimiento:** No lo sumerja en agua ni lo coloque en un ambiente húmedo; Preste atención a la limpieza, ante presencia de polvo, límpielo con un paño seco.